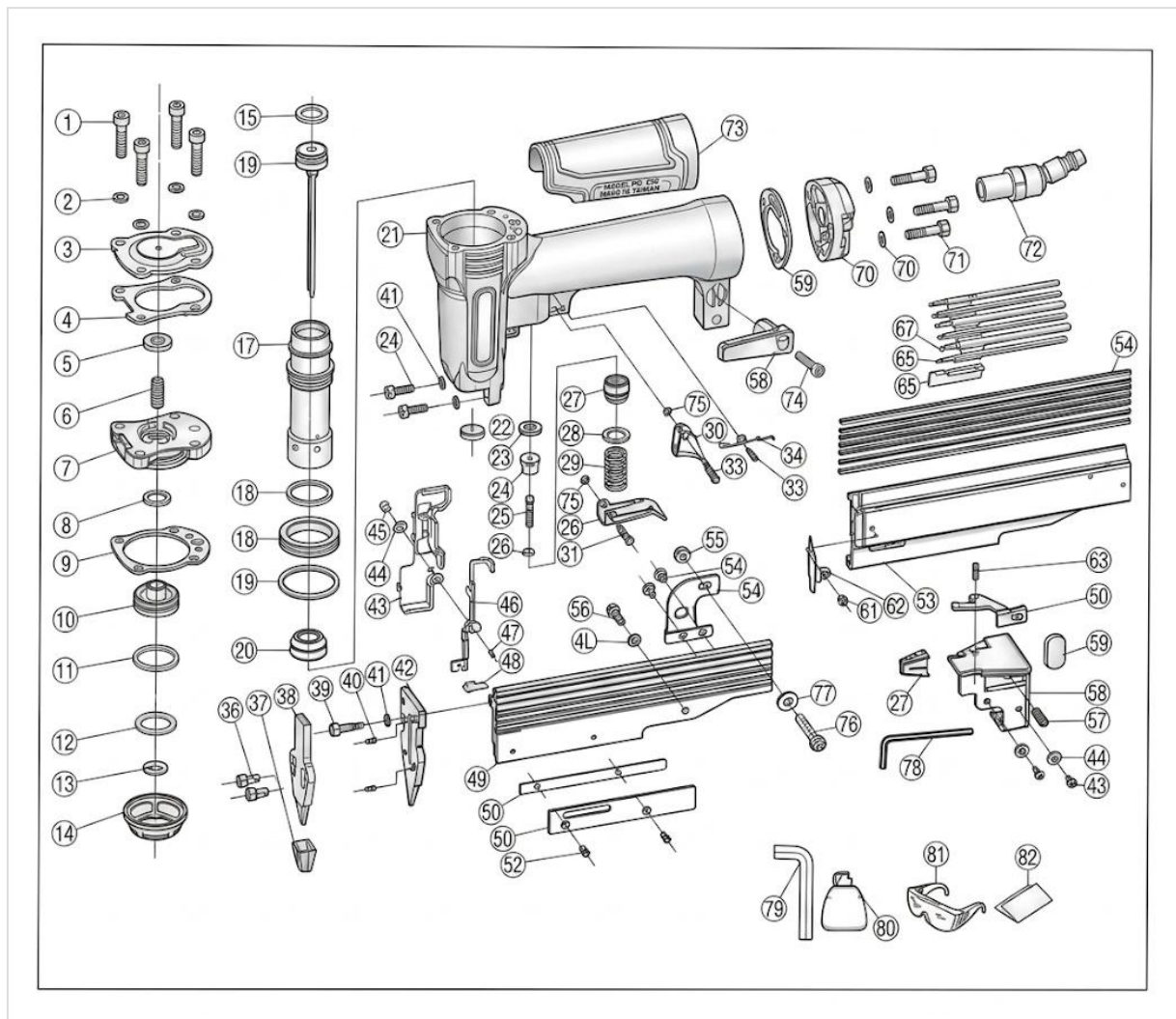


# СПЕЦИФІКАЦІЯ ЗАПЧАСТИН CP635



## ПЕРЕЛІК КОМПОНЕНТІВ ТА ЗАПЧАСТИН

№	Найменування запчастини	К-сть
1	Болт з шестигранною головкою M5X22	5
2	Шайба 5	7
3	Відвід повітря	1
4	Шайба	1
5	Шайба	1
6	Пружина	1
7	Кришка головки циліндра	1
8	Ущільнювальне кільце 11.7X2	1
9	Шайба	1

<b>№</b>	<b>Найменування запчастини</b>	<b>К-сть</b>
10	Клапан перемикання	1
11	Ущільнювальне кільце 21.8X2.5	1
12	Ущільнювальне кільце 17.2X3	1
13	Ущільнювальне кільце 7.6X3	1
14	Верхня опорна втулка	1
15	Ущільнювальне кільце 12.2X3	1
16	Головний поршень	1
17	Циліндр	1
18	Нижня опорна втулка	1
19	Ущільнювальне кільце 30.2X2.65	1
20	Амортизатор	1
21	Корпус інструменту	1
22	Гумова прокладка	1
23	Ущільнювальна шайба 12.9x7x1.8	1
24	Втулка клапана	1
25	Стрижень клапана	1
26	Ущільнювальне кільце 1.7X2	1
27	Гільза	1
28	Ущільнювальне кільце 11.2X2	1
29	Пружина курка	1
30	Курок I	1
31	Штифт курка 15X3	1
32	Курок II	1
33	Штифт курка II 11.3X3	1
34	Пружина	1
35	Пружинний штифт 3X8	2
36	Болт з шестигранною головкою M4X8	2
37	Дуло (сопло)	2
38	Напрямна	1
39	Гайка	1
40	Пружинний штифт 2.5X5	2

<b>№</b>	<b>Найменування запчастини</b>	<b>К-сть</b>
<b>41</b>	Шайба 4	4
<b>42</b>	Головка	1
<b>43</b>	Кришка	1
<b>44</b>	Шайба d=3	3
<b>45</b>	Болт з шестигранною головкою M3X6	3
<b>46</b>	Тримач	1
<b>47</b>	Пружина	1
<b>48</b>	Верхня пластина	1
<b>49</b>	Фіксований магазин	1
<b>50</b>	Напрямний штифт	1
<b>51</b>	Опорна пластина	1
<b>52</b>	Болт з шестигранною головкою M3X6	2
<b>53</b>	Фіксоване сидло	1
<b>54</b>	Болт з шестигранною головкою M4X6	2
<b>55</b>	Болт з шестигранною головкою M5	1
<b>56</b>	Болт з шестигранною головкою M4X10	1
<b>57</b>	Пружина	1
<b>58</b>	Фіксатор	1
<b>59</b>	Захисна накладка	1
<b>60</b>	Важіль болта	1
<b>61</b>	Болт з шестигранною головкою M3X5	1
<b>62</b>	Обмежувач	1
<b>63</b>	Магазин	1
<b>64</b>	Пружина	7
<b>65</b>	Верх А	1
<b>66</b>	Верх В	4
<b>67</b>	Верх С	2
<b>68</b>	Гачок	1
<b>69</b>	Шайба	1
<b>70</b>	Задня кришка	1
<b>71</b>	Болт з шестигранною головкою M5X20	3

<b>№</b>	<b>Найменування запчастини</b>	<b>К-сть</b>
<b>72</b>	Повітряний роз'єм 1/4 NPT	1
<b>73</b>	Накладка на ручку	1
<b>74</b>	Болт з шестигранною головкою M4X12	3
<b>75</b>	Пружинна шайба 2.5	2
<b>76</b>	Болт з шестигранною головкою M5X25	1
<b>77</b>	Шайба d=5	1
<b>78</b>	Шестигранний ключ M4	1
<b>79</b>	Шестигранний ключ M5	1
<b>80</b>	Маслянка з мастилом	1
<b>81</b>	Захист для очей	1
<b>82</b>	Інструкція	1