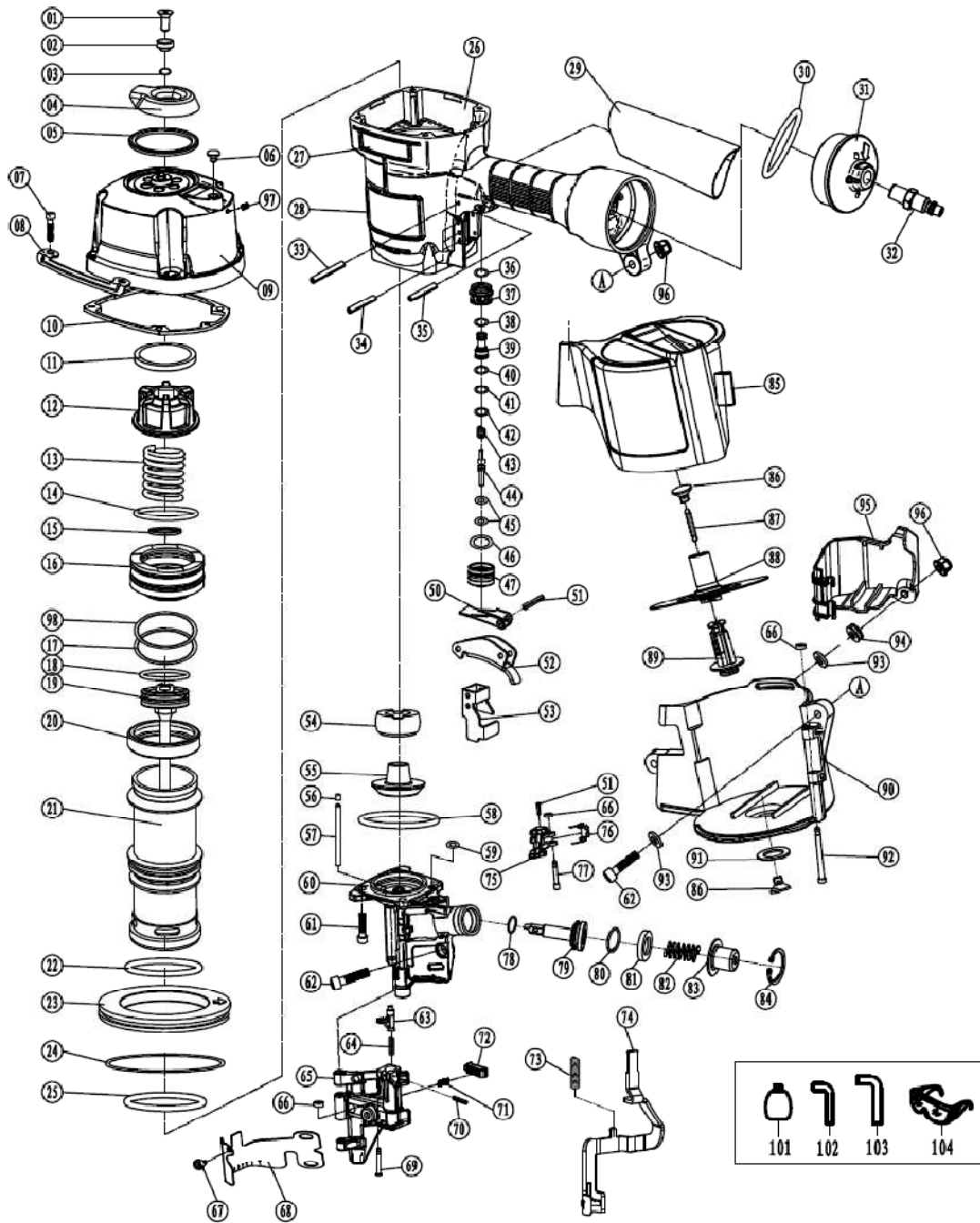


MCN80 零部件示意图(撞击)

发布日期: 2019.07.16
版本号: C/5



№	Артикул	Назва деталі	К-сть	№	Артикул	Назва деталі	К-сть
1	03.04.05.691	Гвинт з потайною головкою M8x20	1	53	03.04.16.119	Тримач прямої	1
2	03.04.29.186	Втулка кришки циліндра	1	54	03.04.19.107	Зовнішнє кільце амортизатора	1
3	03.04.01.061	Кільце ущільнювальне 9.9x2.4	1	55	03.04.19.106	Внутрішнє кільце амортизатора	1
4	03.04.21.508	Кришка вихлопу	1	56	03.04.40.360	Ущільнювальна заглушка	1
5	03.04.19.152	Амортизатор кришки циліндра	1	57	03.04.40.359	Вісь рухомої кришки	1
6	03.04.40.353	Прокладка кришки	1	58	03.04.01.276	Кільце ущільнювальне 53.5x1.5	1
7	03.04.05.049	Гвинт з циліндричною головкою M6x35	4	59	03.04.01.277	Кільце ущільнювальне 4.2x1.6	2
8	03.04.16.118	Захист корпусу	1	60	03.04.08.180	Бойок (ударник)	1
9	03.04.28.090	Кришка циліндра	1	61	03.04.05.401	Штифт бойка	1
10	03.04.06.129	Прокладка кришки циліндра	1	62	03.04.05.050	Гвинт з циліндричною	2

						головкою М6х40	
11	03.04.19.159	Шайба гнізда пружини	1	63	03.04.10.053	Важіль (собачка)	1
12	03.04.32.142	Гніздо пружини	1	64	03.04.36.272	Пружина важеля	1
13	03.04.36.274	Пружина клапана вкл/викл	1	65	03.04.13.174	Рухома кришка (дверцята)	1
14	03.04.01.157	Кільце ущільнювальне 41.7х3	1	66	03.04.29.187	Втулка штифта	1
15	03.04.06.130	Ущільнення клапана вкл/викл	1	67	03.04.40.052	Гумова заглушка	1
16	03.04.20.041	Клапан вкл/викл	1	68	03.04.35.071	Захисна насадка носика	1
17	03.04.01.273	Кільце ущільнювальне 56.8х3	1	69	03.04.31.005	Осьовий штифт	1
18	03.04.01.274	Кільце ущільнювальне 43х4.9	1	70	03.04.05.190	Пружинний штифт 3х12	1
19	03.04.39.12.041	Поршень у зборі	1	71	03.04.36.273	Пружина стопора	1
20	03.04.19.162	Ущільнювальне кільце циліндра	1	72	03.04.17.122	Стопор цвяха (собачка)	1
21	03.04.27.129	Циліндр	1	73	03.04.36.012	Пружина запобіжника	1
22	03.04.01.188	Кільце ущільнювальне 56х3.1	1	74	03.04.16.120	Запобіжна рамка	1
23	03.04.19.163	Обмежувач	1	75	03.04.33.015	Собачка подавача	1
24	03.04.01.211	Кільце ущільнювальне 88х3	1	76	03.04.24.029	Пружина подавача (кручення)	1
25	03.04.01.275	Кільце ущільнювальне 56х5.7	1	77	03.04.31.077	Штифт поршня	1
26	03.04.26.210	Корпус інструмента	1	78	03.04.01.061	Кільце ущільнювальне 9.9х2.4	1
27	-	Табличка моделі	1	79	03.04.40.354	Поршень подавача	1
28	-	Попереджувальна наклейка	1	80	03.04.01.099	Кільце ущільнювальне 20.4х2.4	1
29	03.04.29.096	Захисна накладка рукоятки	1	81	03.04.19.097	Амортизаційне кільце поршня	1
30	03.04.01.187	Кільце ущільнювальне 56х2.65	1	82	03.04.34.079	Пружина подавача	1
31	03.04.11.089	Задня кришка	1	83	03.04.32.004	Гніздо пружини поршня	1
32	03.04.05.295	Штуцер (з'єднувач)	1	84	03.05.03.031	Стопорне кільце d-26	1
33	03.04.05.198	Пружинний штифт 3х32	1	85	03.04.40.355	Кришка магазину	1
34	03.04.05.352	Пружинний штифт 3х25	3	86	03.04.32.067	Гніздо гачка пружини	1
35	03.04.05.193	Пружинний штифт 3х20	1	87	03.04.22.035	Пружина розтягування	1
36-40	-	Клапанний механізм (кільця, втулка)	1	88	03.04.40.356	Підставка для цвяхів у зборі	1
41-42	05.04.60.218	Блок перемикача у зборі	1	89	03.04.40.348	Регулятор довжини цвяха	1
43-49	-	Деталі курка (пружина, шток, гніздо)	1	90	03.04.40.357	Корпус магазину	1
50	03.04.02.131	Запобіжна планка	1	91	03.04.06.128	Шайба регулятора	1
51	03.04.05.191	Пружинний штифт 3х16	2	92	03.04.31.122	Вісь кришки (MCN55)	1
52	03.04.03.086	Курок	1	93	03.04.05.745	Плоска шайба d-6	1
94	03.04.29.188	Дистанційна втулка	1	97	03.04.05.071	Установочний гвинт М5х15	1
95	03.04.40.358	Захисний кожух носика	1	98	03.04.01.270	Кільце ущільнювальне 56х2.8	1
96	03.04.05.168	Гайка фланцева	1				