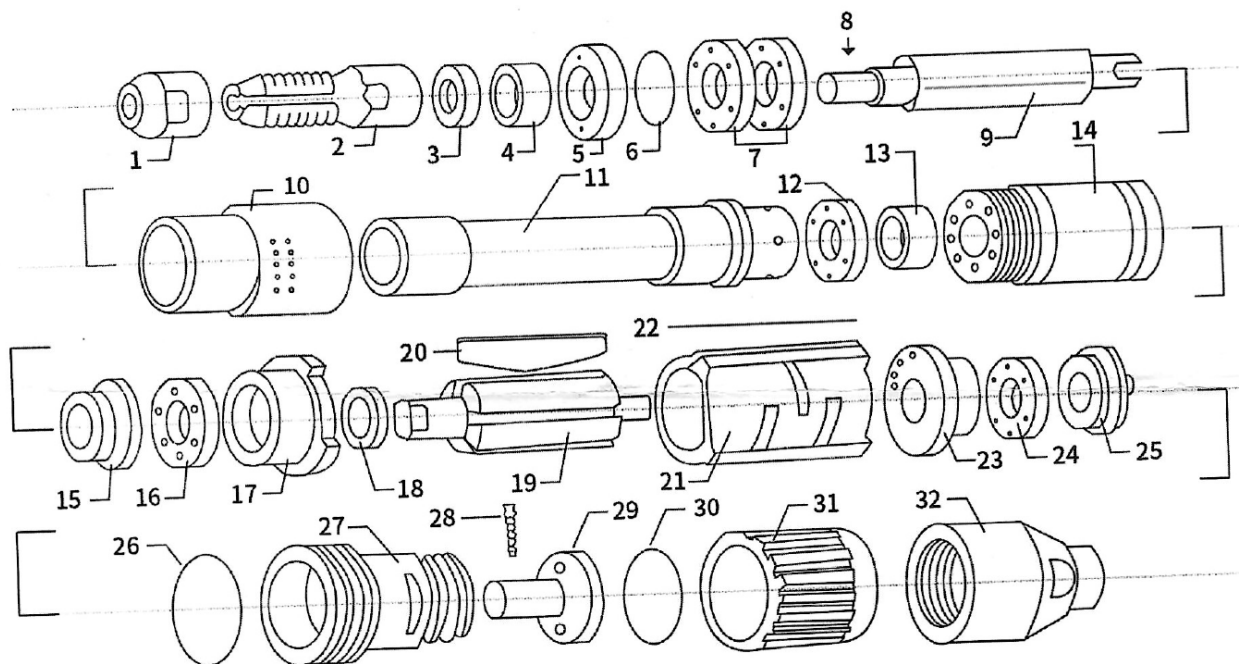


Розклад запчастин WM-3308-360



1. Затискна втулка
2. Затискний патрон
3. Кільце
4. Втулка
5. Контргайка
6. Ущільнювальне кільце
7. Підшипник
8. Шпилька
9. Шліфувальний вал
10. З'єднувальна втулка
11. Подовжувальна муфта
12. Підшипник
13. З'єднувальне кільце вала
14. Корпус
15. Фіксувальна скоба
16. Підшипник

17. Передня кришка циліндра
18. Регулювальне кільце
19. Ротор
20. Лопатка
21. Корпус циліндра
22. Установчий штифт
23. Задня кришка циліндра
24. підшипник
25. Кришка підшипника
26. Сальник
27. Сідло клапана
28. Штифт штока клапана
29. Шток клапана
30. Ущільнювальне кільце
31. Втулка клапана
32. сідло штуцера